



Séries 10 -Tête de Dosage Ensacheuse verticale VFFS

La tête de dosage VFFS des Séries 10 de All-Fill offre la configuration parfaite pour être intégrée à un système vertical d'ensachage et scellage .

Une embase permet la rotation de la tête de dosage et facilite le démontage de la trémie et de l'outillage.



Caractéristiques Standard

- ▼ Système pivotant sur ensacheuse verticale OEM
- ▼ Toutes pièces de contact en acier inoxydable
- ▼ Trémie en acier inoxydable de 56 litres
- ▼ Pièces de format démontables sans outils
- ▼ Vis sans fin usinée dans la masse
- ▼ Vis sans fin servo-commandée
- ▼ Entraînement autonome de l'agitation
- ▼ Contrôle de l'automate via l'écran tactile du HMI
- ▼ Contrôle du remplissage et de la pesée par automate PLC Siemens
- ▼ Armoire de commande intégrée pour configuration VFFS

Options Disponibles

- ▼ Mise en mémoire des recettes de produits
- ▼ Trémie ouvrable 56 litres facilitant le nettoyage
- ▼ Sonde de niveau dans la trémie
- ▼ Accessoires d'alimentation en vrac
- ▼ Spécification complète en acier inoxydable
- ▼ Pièces de contact en acier inoxydable 316L
- ▼ Rétroaction de la trieuse pondérale sur le dosage
- ▼ Clapet de retenue à simple et double actions
- ▼ Système de levage par vérin
- ▼ Système d'inertage pour poudres fines et sensibles

A l l - F i l l I n t e r n a t i o n a l L t d

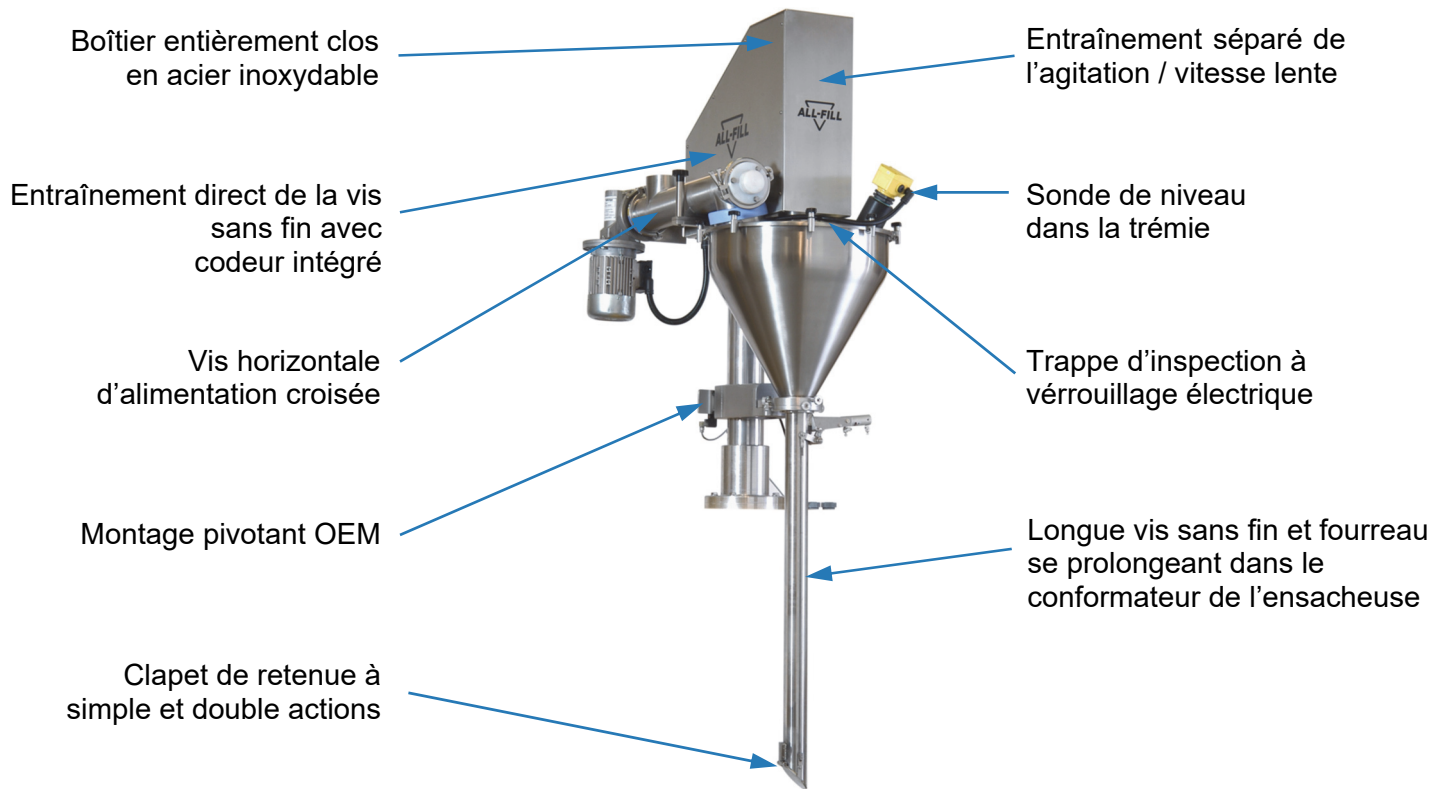
Représenté par DARRON, votre contact commercial et technique France

+33(0)4 50 69 59 91

info@darron.fr

www.darron.fr

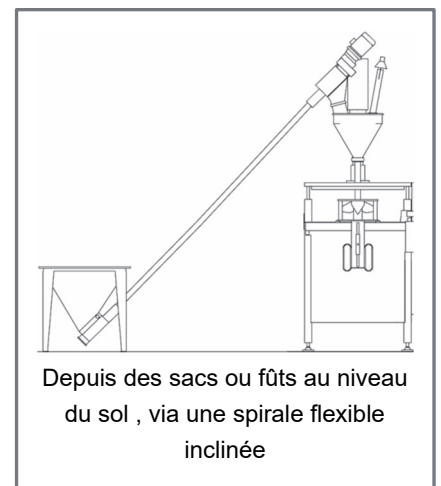
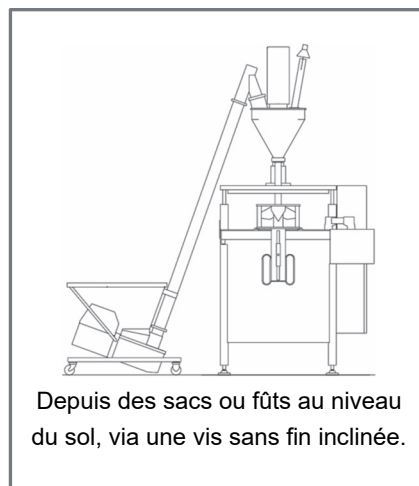
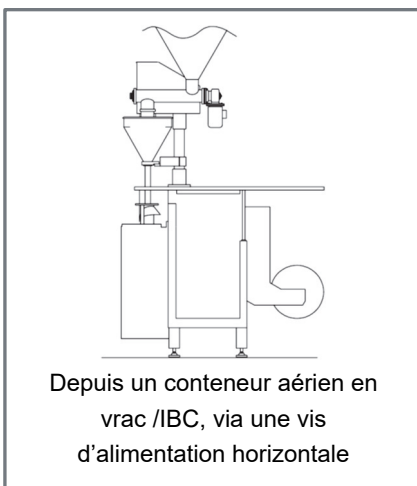
Séries 10 -Tête de Dosage pour Ensacheuse verticale VFFS



Spécifications Standard

| | | | |
|------------------------|-------------------------------------|-----------------------|----------------------------------|
| Type de contrôle: | Automate PLC Siemens | Rotation de la vis: | réglage par paliers de 0.0003 tr |
| IHM: | Panneau à écran tactile couleur | Vis de dosage: | Usinée dans la masse |
| Capacité de la trémie: | 56 litres | Pièces de contact: | Acier inoxydable 304 |
| Moteur de l'agitation: | 0.55kW | Poids de remplissage: | 20mg – 50kg |
| Options d'agitation: | Continue | Puissance: | 2.2 kVA |
| | Durant le dosage | Poids total: | 175kg |
| | Durant le dosage avec temporisation | | |
| | Sans agitation | | |

Options d'Alimentation en Vrac



All- Fill International Ltd

Représenté par DARRØN, votre contact commercial et technique France

+33(0)4 50 69 59 91

 info@darron.fr



www.info@darron.fr